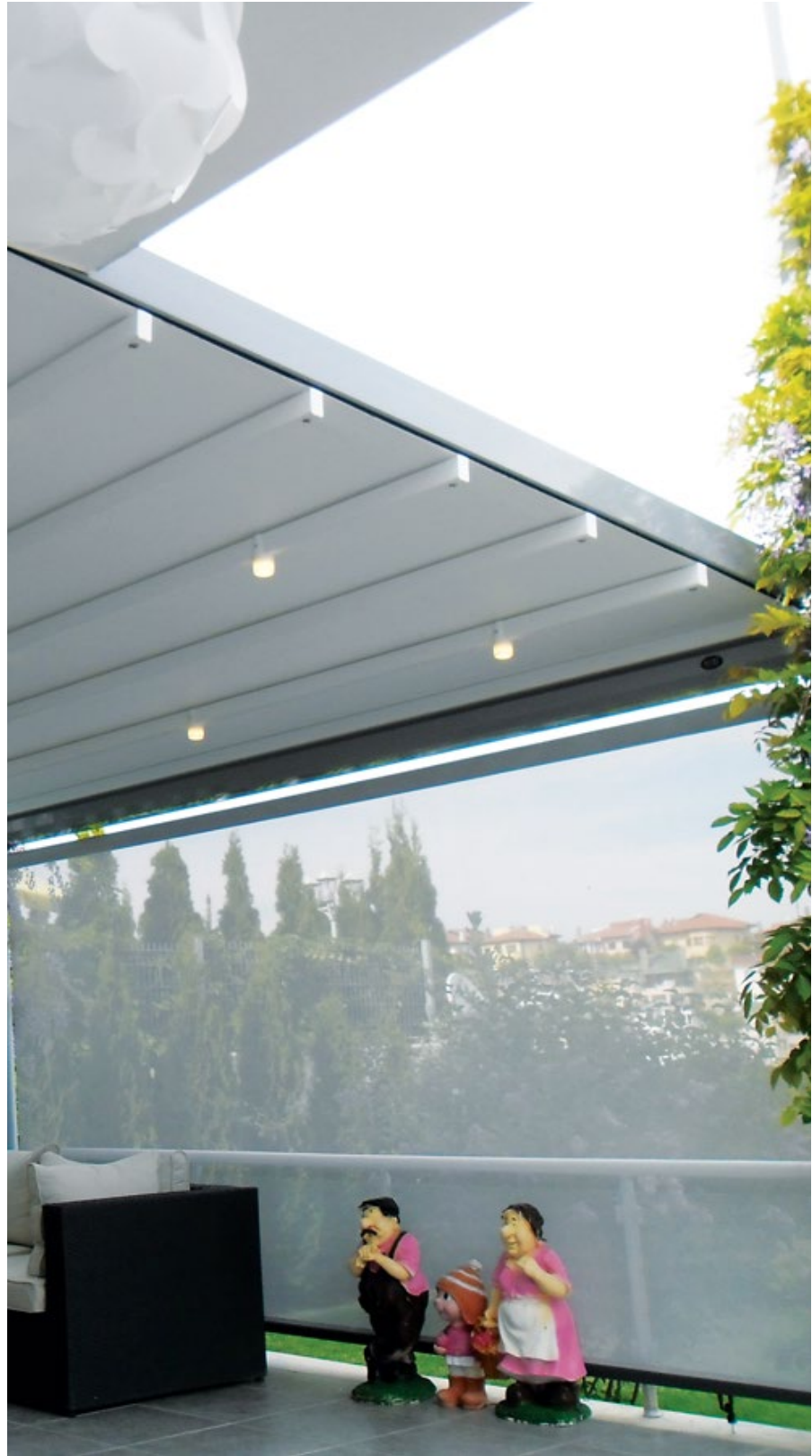


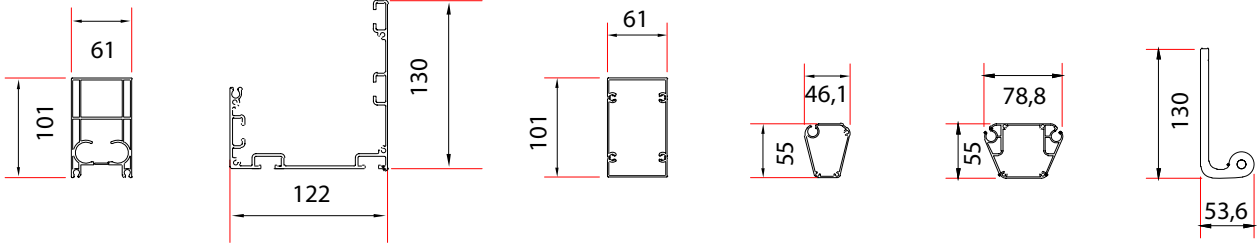
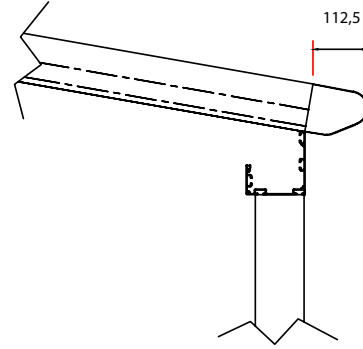
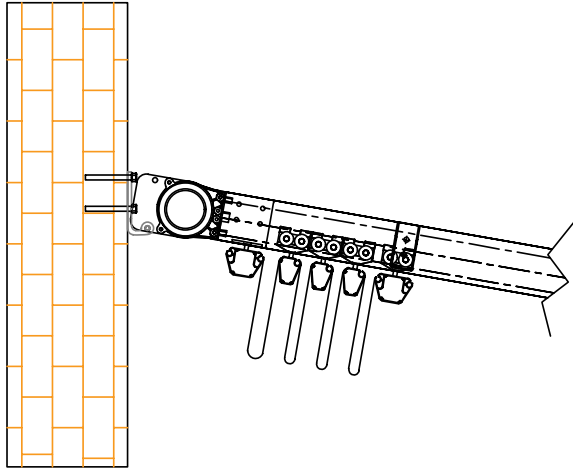
PergoLine Opal



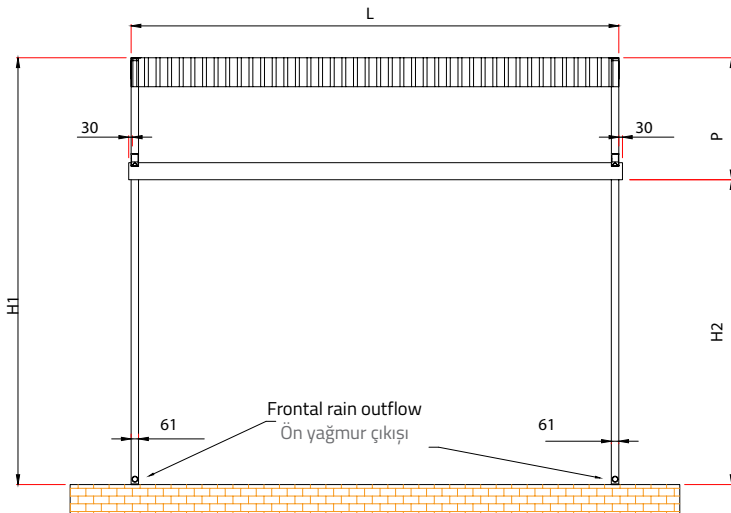


PergoLine Opal

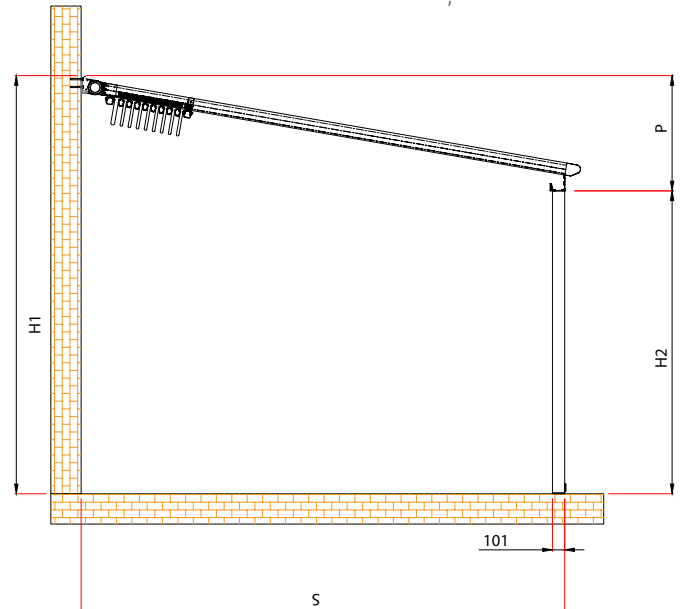
Dimensions in mm Boyutlar mm

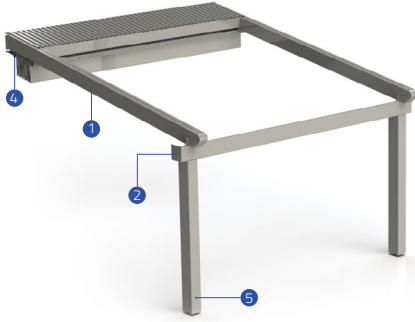


Frontal View / Önden Görünüş



Side View / Yandan Görünüş



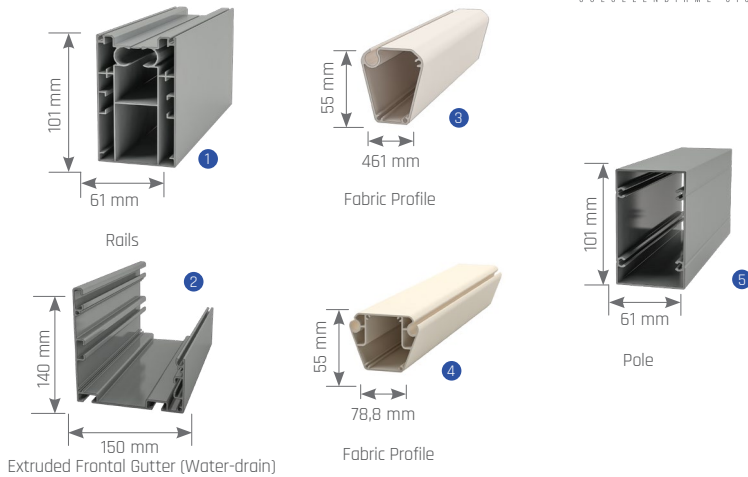


	Max. width	Max. projection
Single Form	450 cm	450 cm
Double Form	800 cm	450 cm
Triple Form	1200 cm	450 cm

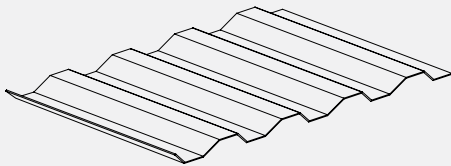
Technical Details Teknik Ayrıntılar

System has 15% inclination for better water drain. If this structure doesn't have these following features, Byart Group will not be responsible for possible knapsacks of water or similar problems concerning the running-off of rainwater. Flowing profiles number is indicative, inclinations are the least guaranteed for a correct outflow of rainwater. For inferior inclinations to least measures pointed in the table, it is possible to add one or more intermediary rails, except for technical office approval.

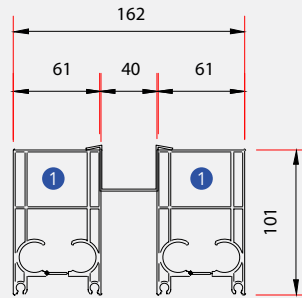
İyi bir su tahliyesi için en az %15 eğim olmalı. Eğer bu yapı aşağıda belirtilen özelliklere sahip değilse Byart Group yağmur oluklarından veya yağmur suyunun akmasından kaynaklanan benzer sorunlardan sorumlu olmayacaktır. Yağmur suyunun doğru yere akması için doğru eğimin verilmesi şarttır, bunun da belirleyicisi raylardır. Tabloda belirtilen en düşük ölçülere yönelik daha az eğimler için teknik ofis onayı doğrultusunda bir veya birden fazla ara ray eklenmesi mümkündür.



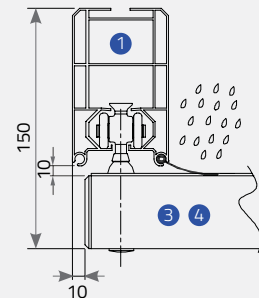
Ceiling Application / Tavan Uygulaması



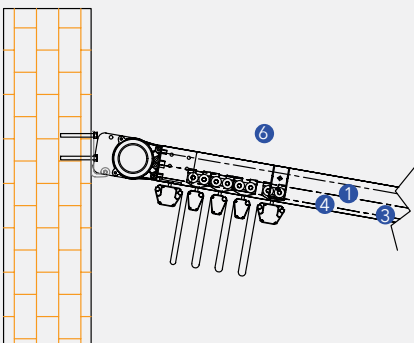
Connection Roof / Bağlantı Çatısı



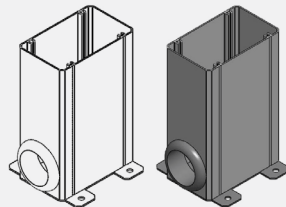
Anti-Wind Profile / Rüzgar Önleyici Profil



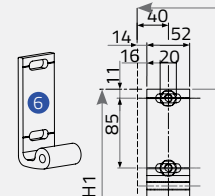
Roof Detail / Çatı Detayı



Standard Foot Standart Ayak



Wall Application Bracket Duvar Uygulama Köşebendi



Technical Legend / Teknik Tanım

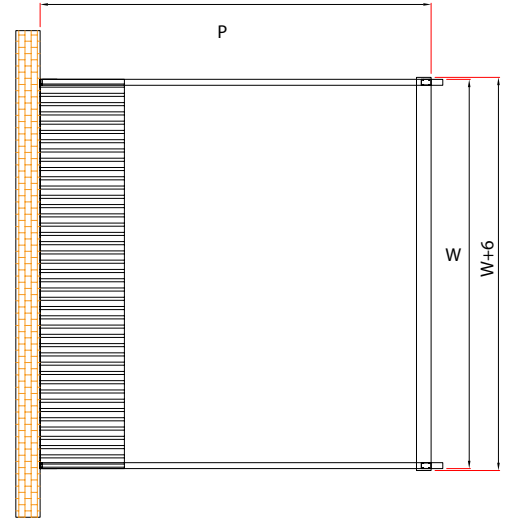
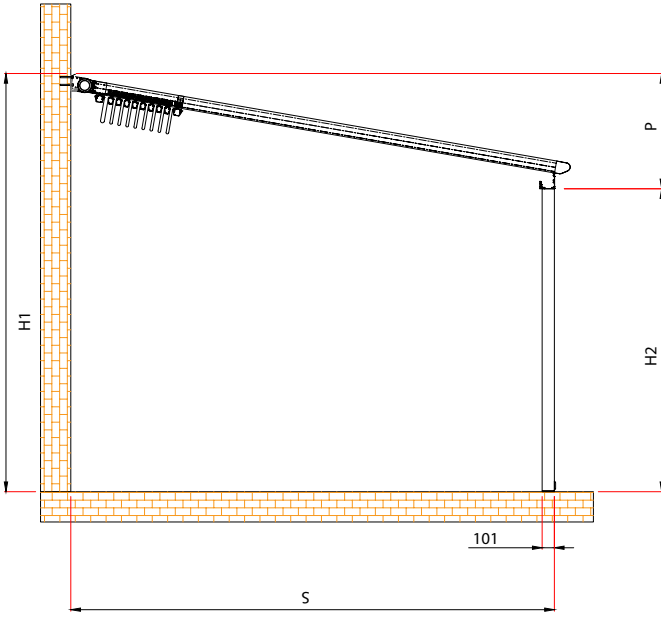
- 1 Rails Ray
- 2 Extruded Frontal Water-drain Haddeden Çekilmiş Ön Su Tahliyesi
- 3 Middle Flowing Profile Orta Akış Profili
- 4 Last Flowing Profile Son Akış Profili
- 5 Pole Direk
- 6 Wall Application Bracket Duvar Uygulama Köşebendi

- H1 Back Height Arka Yükseklik
- H2 Frontal Height Ön Yükseklik
- P Projection Açılım
- S Inclination Eğim
- W Width Genişlik
- X Packing Paketleme

PergoLine Opal

Single Form / Tekli Form

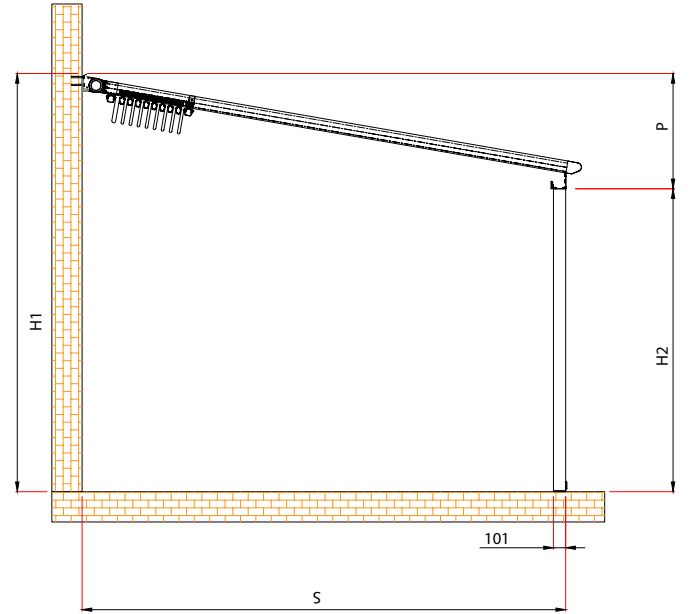
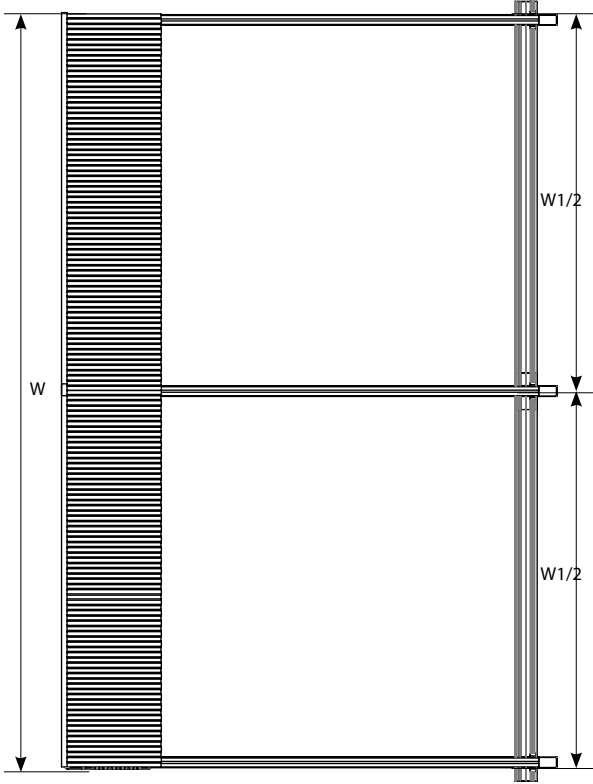
Single form with 2 frontal poles + 1 motor
2 ön direkli tekli form + 1 motor



Projection cm / Açılım cm						

Double Form / İkili Form

Double form with 3 frontal poles
3 ön direkli ikili form



Projection cm / Açılım cm	101	151	201	251	301	351	401	451	501	551	601	651	701	751	801	851	901	951	1001	
101																				
151																				
201																				
251																				
301																				
351																				
401																				
451																				
501																				
551																				
601																				
651																				
701																				
751																				
801																				
851																				
901																				
951																				
1001																				

COLORS RENKLER

9016 1013 8017 9005 9006 7043 7016

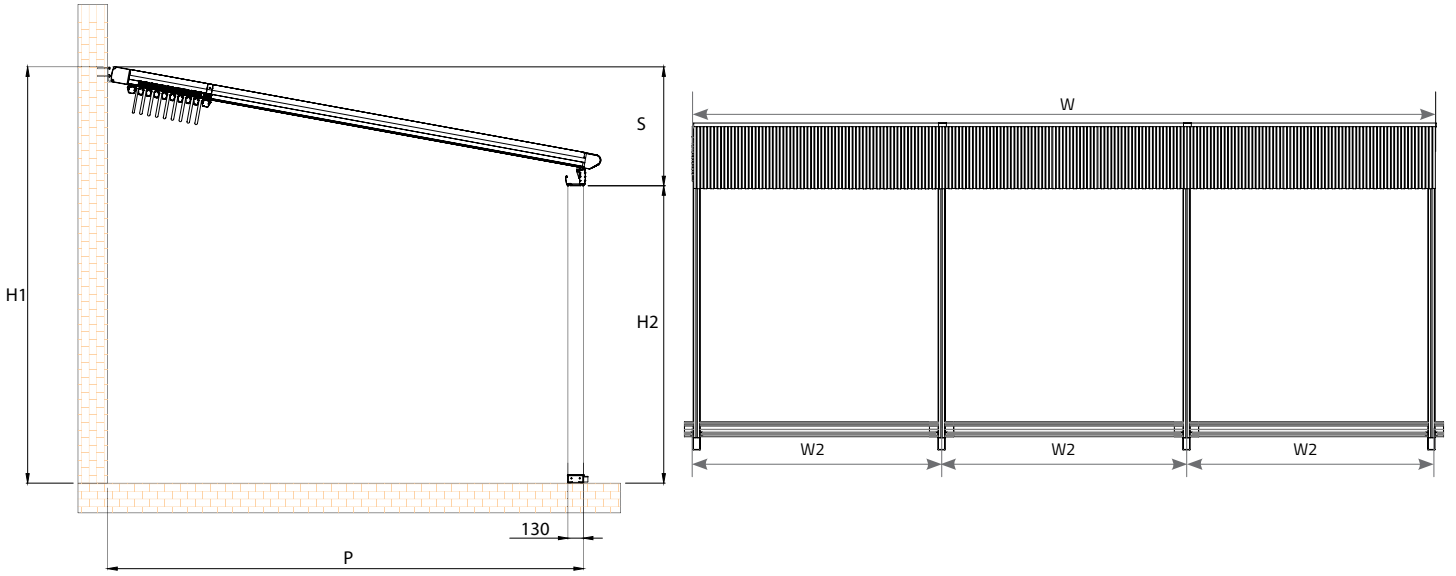


Other Colors +10%
Diğer Renkler +%10

PergoLine Opal

Triple Form / Üçlü Form

Triple form with 4 frontal poles
4 ön direkli üçlü form




Projection cm / Açılım cm											

COLORS RENKLER

9016 1013 8017 9005 9006 7043 7016



 Other Colors +10%
Diğer Renkler +%10